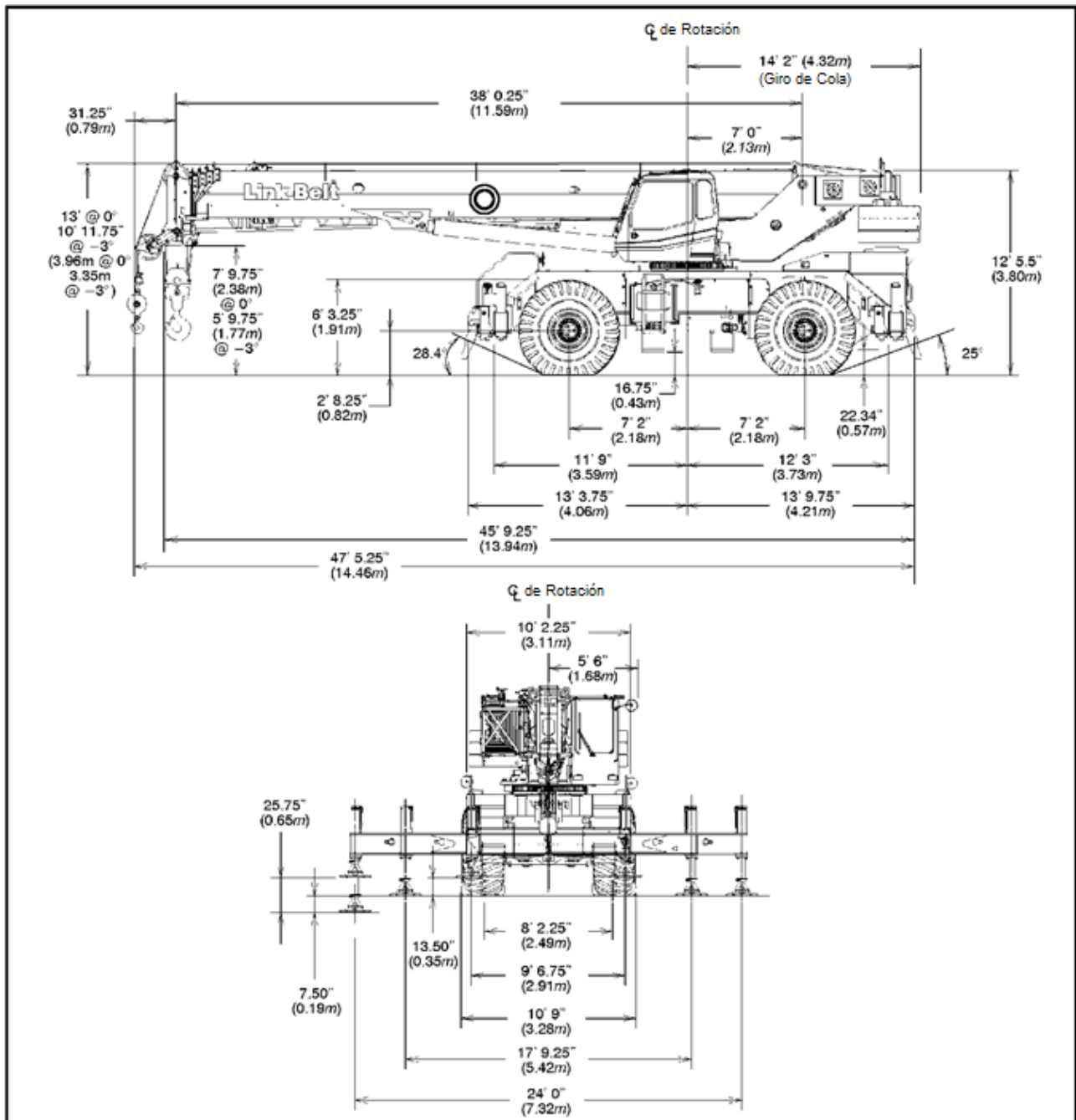


Dimensiones Generales



Inflado de los Neumáticos

Tamaño del Neumático	Operación	Presión de los Neumáticos (kPa)
29.5 x 25	Estacionario	517
	Lento	517
	4 Km/h	448

Carga de los Estabilizadores Sobre el Terreno

Carga Máxima de la Base del Estabilizador (Kg)	Presión Máxima del Estabilizador Sobre el Terreno (kPa)
48 988	1 620