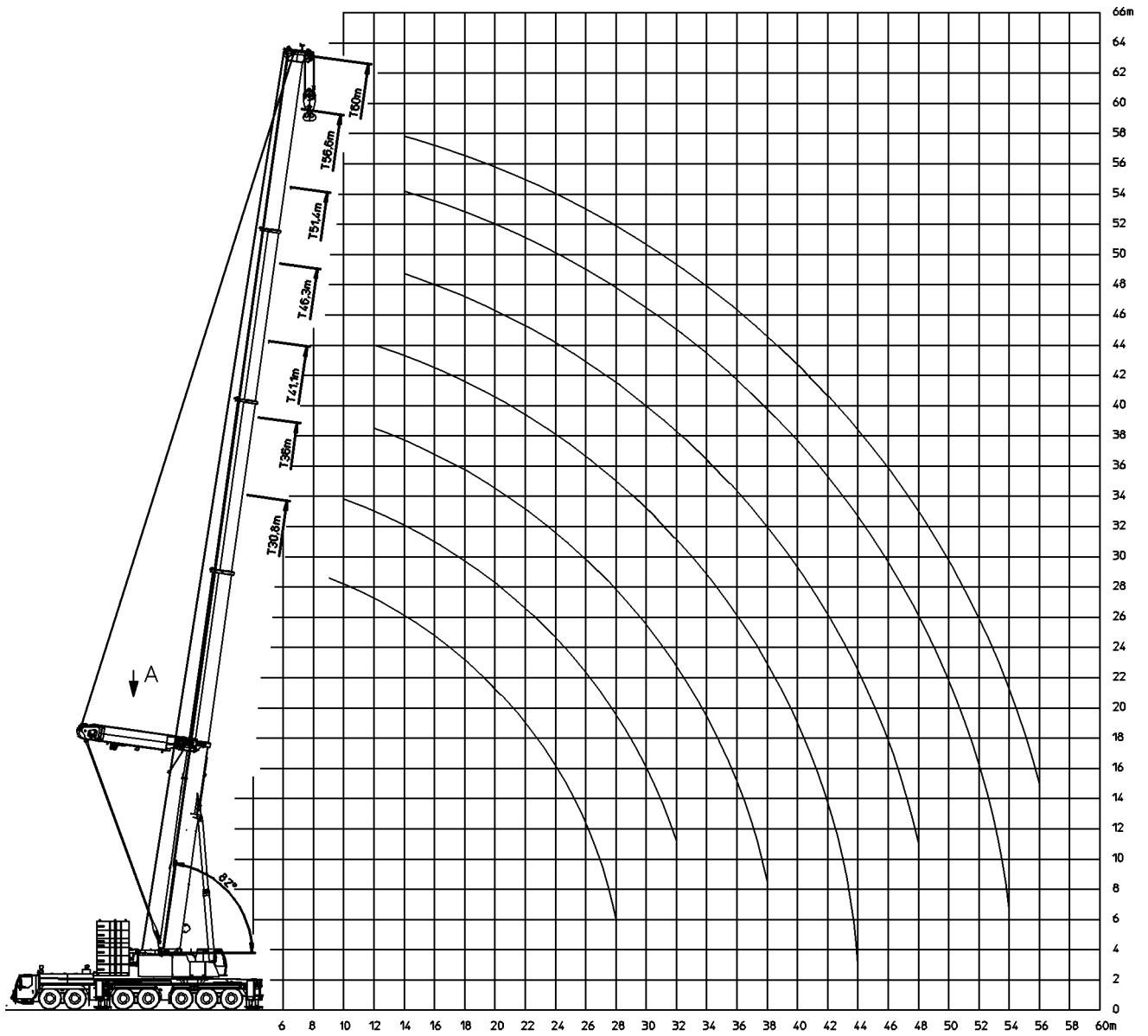


B195002

Pluma telescópica (T 82°)



B195003

Pluma telescópica arriostrada (TY 82°)